

## ITALIANO

FL 180 è un dispositivo che viene applicato all'automazione FROG per permettere l'apertura del cancello a battente fino a 180°. Questo sistema può essere utilizzato anche per passaggi speciali con aperture a 360° e multigiro.

### APPLICAZIONE KIT FL 180:

Dopo aver verificato che le condizioni di installazione permettano l'apertura desiderata, è necessario eseguire le seguenti sostituzioni all'automazione:

- Asportare il piattino di appoggio (part.1fig.1) della cassa di fondazione (FROG C);
- Sostituire il braccio di trasmissione del motoriduttore (FROG M) con il pignone in dotazione (part.2fig.1);
- Fissare tramite la spina filettata e le 2 rispettive viti di fissaggio;
- Sostituire la leva di trasmissione della cassa di fondazione (FROG C) con la leva dotata di corona dentata (part.4fig.1).

### DESCRIZIONE DI MONTAGGIO:

- Fissare la cassa di fondazione e il motoriduttore come da istruzioni (fascicolo tecnico FROG n°13);
- Agganciare la catena di trasmissione come da fig.2 (nel caso in cui la catena fosse troppo tesa, è possibile allargare i fori di fissaggio del motoriduttore ad un diametro max. di 14 mm).

N.B. La catena di trasmissione va lubrificata con un lieve strato di grasso Multiuso (è buona norma ripetere tale operazione periodicamente, a seconda delle necessità).

## ENGLISH

The FL 180 unit is designed for use with the FROG automatic opening systems to allow 180° aperture of hinged gates. This system can also be used for special applications requiring 360° opening or multiple revolutions

### FITTING THE FL 180 KIT

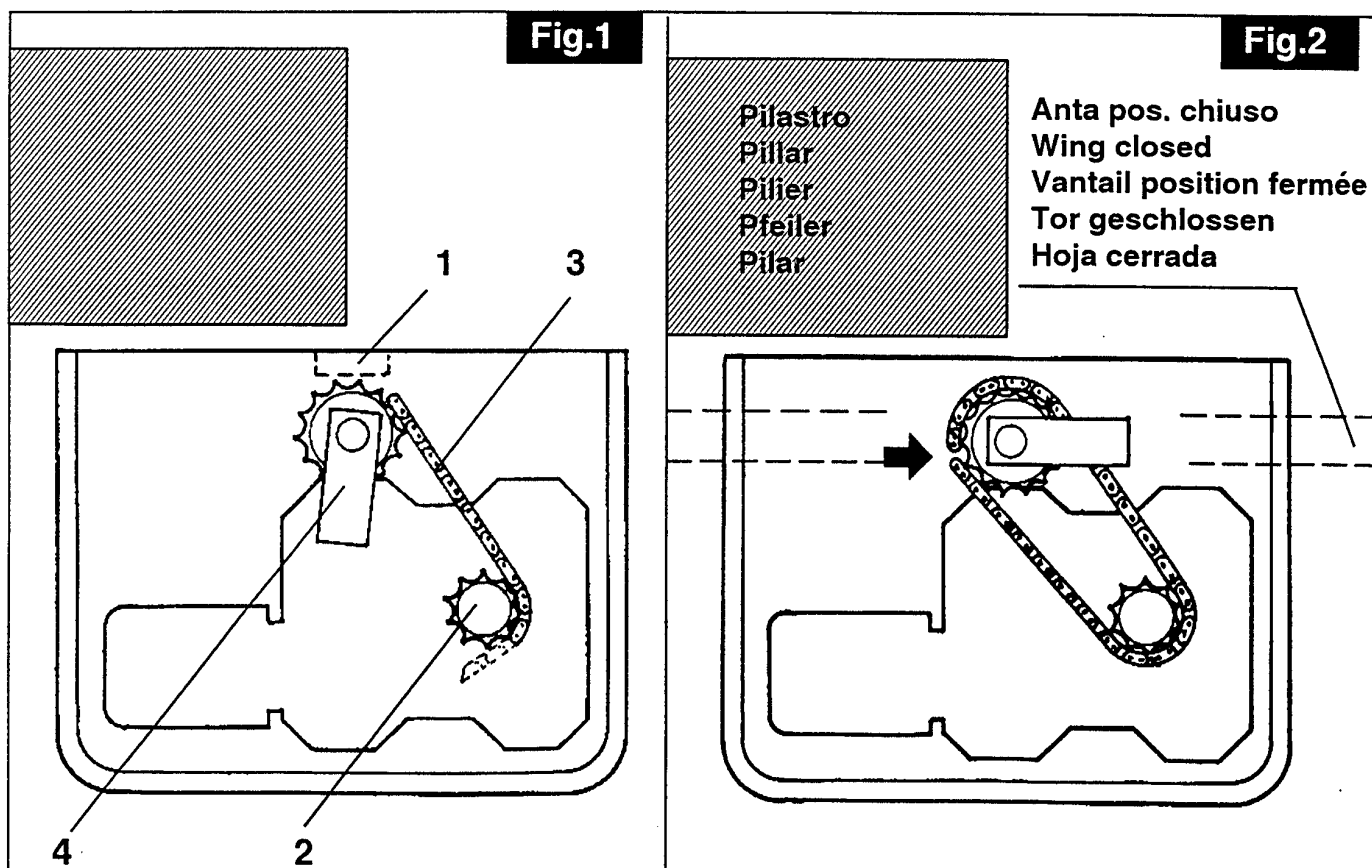
Check that the conditions of installation are suitable for the desired aperture. If so, the automatic aperture system should be modified as follows:

- Remove the plate (detail 1 fig. 1) from the foundation box (FROG C).
- Replace the gearmotor transmission arm (FROG M) with the pinion supplied with the kit (detail 2 fig. 1).
- Fasten in position using the threaded pin and the two fixing screws.
- Replace the transmission lever in the foundation box (FROG C) with FL 180 lever, which is fitted with a cog wheel (detail 4 fig. 1).

### INSTALLATION:

- Fit the foundation box and the gearmotor as described in the instructions (technical booklet FROG n° 13).
- Fit the transmission chain as shown in fig. 2. If the chain tension is excessive, the gearmotor fixing holes can be enlarged up to a maximum diameter of 14 mm.

N.B. The transmission chain should be lubricated with a thin layer of multipurpose grease. Lubrication should be repeated at regular intervals as necessary.



**Limiti d'impiego - Operational limits**  
**Limites d'emploi - Anwendungslimits**  
**Limites de empleo**

**Caratteristiche tecniche- Technical features**  
**Caractéristiques techniques - Technische daten**  
**Características técnicas.**

Larghezza anta Lenght gate Largeur porte Torbreite Ancho de la hoja m.	Peso anta Weight of gate Poids porte Torgewicht Peso de la hoja Kg.
1.50	600
2.00	400

### Tav. 1

- Tempo di apertura a 180° : 30 sec.
- Aperture time (180°) 30 seconds.
- Temps d'ouverture à 180°: 30 sec.
- Öffnungszeit bei 180°: 30 Sek.
- Tiempo de apertura a 180°: 30 seg.

- \* E consigliabile prevedere una serratura elettrica qualora l' anta superi i 2,50 m.
- \* An electric lock is suggested when the gating is wider than 2,50 m.
- \* Il est conseillé de prévoir une serrure électrique si la porte dépasse 2,50 m.
- \* Falls die Tür 2,50 m. überschreitet, ist es ratsam ein elektrisches Schloß anzubringen.
- \* Es aconsejable proveer una cerradura eléctrica si la puerta supera los 2,50 m.

### FRANÇAIS

**FL 180 est un dispositif qui est appliqué à l' automation FROG pour permettre une ouverture de 180° au portail à battants . Ce système peut être également utilisé pour des passages spéciaux avec des ouvertures à 360° et tournquet.**

#### APPLICATION KIT FL 180:

après avoir contrôlé que les conditions d'installation permettent l'ouverture désirée, il est nécessaire d'effectuer les substitutions suivantes sur l' automation:

- Ôter le plan d'appui (part.1 fig. 1) de la caisse de fondation (FROG C) ;
- Remplacer le bras de transmission du motoréducteur (FROG M) avec le pignon fourni (part. 2 fig.1);
- Fixer avec la broche filettée et les 2 vis de fixation correspondantes ;
- Remplacer le levier de transmission de la caisse de fondation (FROG C) avec le levier muni decouronne dentée (part.4fig.1).

#### DESCRIPTION POUR LE MONTAGE:

- Fixer la caisse de fondation et le motoréducteur voir instructions (livret technique FROG Cn°13);
  - Fixer la chaîne serait trop tendue, il est possible d'élargir les trous de fixation du motoréducteur à un diamètre maximal de 14mm);
- N.B. La chaîne de transmission doit être lubrifiée avec une légère couche d'huile MULTIUSO ( il est conseillé, au besoin, de répéter l' operation périodiquement).

### DEUTSCH

**FL 180 ist eine Vorrichtung, die an der FROG - Automatisierung angebracht wird, um ein Öffnen des Flügeltores bis 180° zu ermöglichen. Dieses System kann auch bei speziellen Durchfahrten mit Öffnungsbreiten bis 360° und Multitrotation eingesetzt werden.**

#### EINBAU SET FL 180:

Nachdem überprüft worden ist, ob die Installationsbedingungen die gewünschte Öffnungsbreite ermöglichen, sind folgenden notwendige

#### Veränderungen vorzunehmen:

- Die Antriebshebel des Getriebemotors (FROG C) entfernen.
- Den Antriebshebel des Getriebemotors (FROG M) durch den mitgelieferten Ritzel (Abb.1 Pkt.2) ersetzen.
- Mittels Gewindestift und den 2 jeweiligen Befestigungsschrauben befestigen.
- Den Antriebshebel des Fundamentkastens (FROG C) durch den mitgelieferten Hebel mit Zahnkranz ersetzen (Abb.1,Pkt.4).

#### MONTAGEBESCHREIBUNG:

- Den Fundamentkasten und den Getriebemotor, wie in der Anleitung beschrieben (technisches Heft FROG Nr.13), befestigen.
- Die Treibkette wie in Abb.2 einhaken (sollte die Kette zu stark gespannt sein, dann besteht die Möglichkeit die Fixierlöcher am Getriebemotor auf einen Durchmesser von max.14 mm zu erweitern).

**ACHTUNG:** Die Treibkette muß mit einer dünnen Schicht Vielzweckschmierfett geschmiert werden ( im Bedarfsfall empfehlth sich, diesen Vorgang regelmäßig zu wiederholen).

### ESPAÑOL

**FL 180 es un dispositivo que se aplica a la automatización FROG para consentir la apertura de la puerta de una hoja hasta 180°. Este sistema se puede utilizar también para pasos especiales con aperturas de 360° y multigiros.**

#### APLICACION KIT FL 180:

Después de haber comprobado que las condiciones para la instalación consienten la apertura requerida, es necesario realizar las sustituciones siguientes en la automatización:

- Quitar la placa de soporte (Det.1 fig. 1) de la caja de fundición ;
- Sustituir el brazo de transmisión del motorreductor (FROG M) por el piñón del equipo (Det.2 fig.1);
- Fijarlo mediante el perno de rosca y los dos tornillos de sujeción relativos ;
- Sustituirla palanca de transmisión de la caja de fundación (FROG C) por la palanca dotada de corona dentada (Det. 4 fig. 1).

#### DESCRIPCION DEL MONTAJE:

- Fijar la caja de fundación y el motorreductor con arreglo a las instrucciones (manual tecnico FROG nº 13);
- Enganchar la cadena de transmisión como muestra la fig. 2 (en caso de que la cadena estuviera demasiado tiesa, es posible ampliar los orificios de sujeción del motorreductor hasta un diámetro máx. de 14 mm).

**Nota:** La cadena de transmisión se debe lubricar con una ligera capa de grasa Multiuso (es buena regla repetir dicha operación periódicamente, según sea necesario).